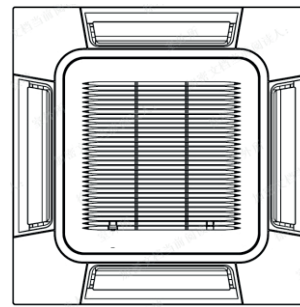


Sensei Heavy

Інструкція з монтажу декоративної панелі

Модель: PE-EA1-B29



УВАГА:

Уважно прочитайте цей посібник перед початком роботи з декоративною панеллю. Зберігайте посібник для подальшого користування.

ВСТУП:

- Заборонено використовувати пристрій не за призначенням (в сфері продуктів харчування, рослин, тварин, мистецтва та ін.)
- Заборонено встановлювати пристрій в зазначених місцях:
 - * В середовищі, де на пристрій можуть потрапляти чи розпилюватись масла або олії (включаючи машинне масло).
 - * В середовищі сірководню (гарячі джерела).
 - * В середовищі легкозаймистих газів.
 - * Місця, де повітря має високий вміст солі, як узбережжя.
 - * Місця, з кислотним чи лужним середовищем.
- У разі встановлення в середовищі високочастотного медичного обладнання, зверніть увагу на заходи безпеки, щоб уникнути несправностей. Пристрій слід розміщувати на відстані щонайменше 3 м від цього обладнання, щоб уникнути впливу електромагнітних хвиль на роботу пристрою.
- Не встановлюйте пристрій у місці, де повітряний потік безпосередньо спрямований на тварин чи рослин. Це може зашкодити рослинам чи тваринам.

ВАЖЛИВА ПРИМІТКА

Призначення цієї панелі наведено в поданій інструкції. Неправильна експлуатація або робота, виконана не відповідно до цих інструкцій, може призвести до несправностей пристрою та може бути причиною небезпеки. Наслідки таких дій є негарантійними випадками.

- Ми не несемо відповідальності за дефекти пристрою, внаслідок неправильного поводження з пристроєм клієнтом.
- Вся інформація в цьому посібнику базується на останніх відомостях про пристрій, доступних на момент затвердження друку. Ми залишаємо за собою право вносити зміни в будь-який час без попередження та не несучи жодних зобов'язань.
- Жодна частина цього посібника не може бути відтворена без письмового дозволу.
- Сигнальні слова (ОБЕРЕЖНО та ПРИМІТКА) використовуються для визначення рівня серйозності небезпеки. Маркери для визначення рівнів небезпеки наведені нижче з відповідними сигнальними словами.

УВАГА

: Небезпека або небезпечні дії, що можуть призвести до незначних травм та пошкодження пристрою чи майна.

ПРИМІТКА

: Корисна інформація щодо експлуатації чи технічного обслуговування.

Цей посібник слід розглядати як важливу частину обладнання кондиціонера, він повинен залишатися в комплекті з обладнанням кондиціонера.

ПЕРЕВІРКА ОТРИМАНОГО ТОВАРУ

- Отримавши цей пристрій, перевірте його на наявність пошкоджень під час транспортування. Позов про відшкодування збитків, слід відразу подати до транспортної компанії.
- Перевірте номер моделі та аксесуари, щоб визначити, чи вони відповідають замовленню.


Підготовка до монтажу

⚠ УВАГА

Розпакувавши декоративну панель, покладіть її на ізоляційний матеріал чи щось подібне, щоб захистити від подряпин та ушкоджень.

Акcesуари що надаються в комплекті

Переконайтесь, що наступні акcesуари надані в комплекті разом з декоративною панеллю.

Назва	Шт	Призначення
Довгий гвинт (M6 × 50) 	4	Для фіксування панелі
Інструкція з монтажу	1	Вказівки для монтажу

Якщо будь-якого з цих деталей немає в пакуванні, зверніться до постачальника.

2. Монтаж

■ 2.1 Розташування підвісних кронштейнів

Переконайтесь, що підвісні кронштейни внутрішнього блоку розташовані приблизно на 110 мм вище підвісної стелі. Деталі дивіться у посібнику з експлуатації внутрішнього блоку.

■ 2.2 Зняття повітрязабірної решітки з декоративної панелі

Крок 1

Відкрийте решітку повітрязабірника під кутом приблизно 45° від поверхні декоративної панелі, як показано на рис. 2.1.

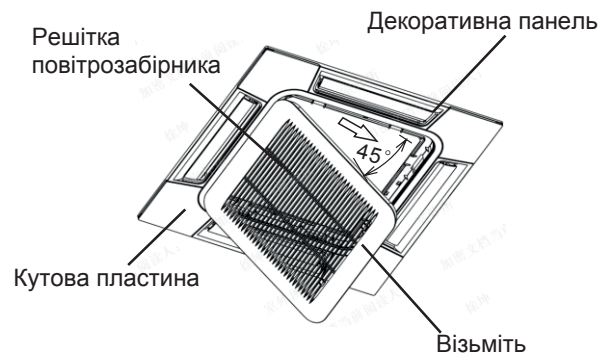


Рис.2.1 Способи зняття решітки повітрязабірника.

ПРИМІТКА

- * Не торкайтесь жалюзі під час монтажних робіт.
- * Не намагайтесь зняти решітку, коли вона знаходиться під кутом 90° від поверхні декоративної панелі.

Крок 2

Підніміть решітку, тримаючи її нахиленою, та зніміть.

■ 2.3 Монтаж Декоративної Панелі.

Крок 1

Зніміть кутову пластину. Потягніть частину марковану ① у напрямку стрілки, показаної на рисунку нижче, щоб зняти кутову пластину.

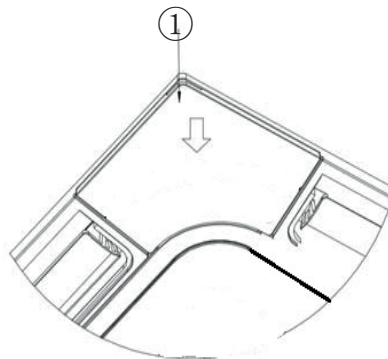


Рис.2.2

Крок 2

Встановіть кутову частину для підключення холодоагенту внутрішнього блоку в положення, позначене як «Ref. Pipe».

Крок 3

Встановіть декоративну панель на зазначену частину (підвісну ніжку) внутрішнього блоку, зафіксуйте використовуючи фіксуючі гвинти, надані в комплекті (M6)

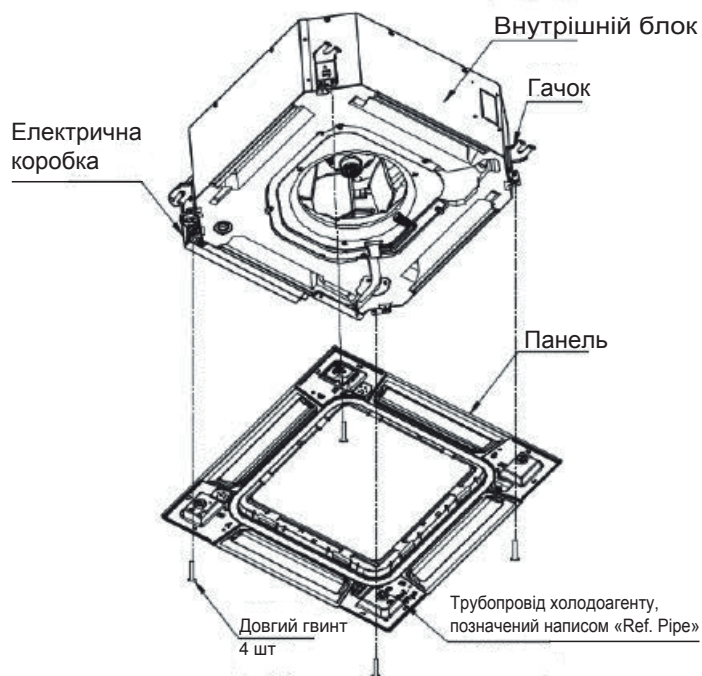


Рис 2.3 Монтаж

Крок 4

Переконайтесь, що відстань між нижньою поверхнею внутрішнього блоку та підвісною стелею становить 30 мм. (Див. Рис. 2.4)

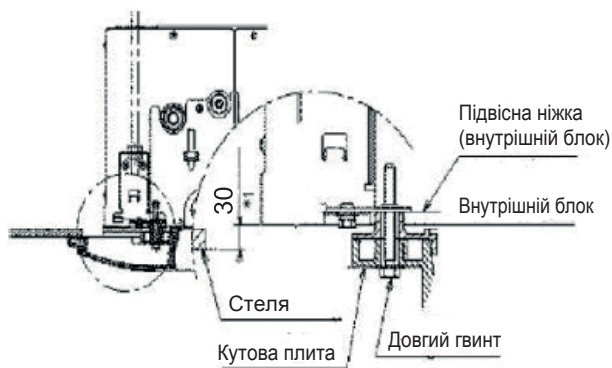
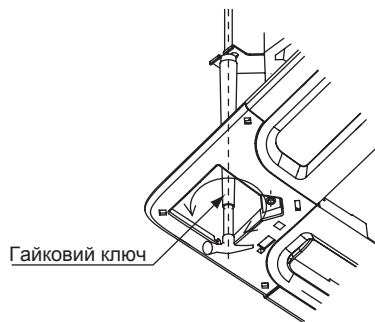


Рис. 2.4 Поперечний переріз панелі

ПРИМІТКА

- Висоту корпусу внутрішнього блоку можна регулювати за допомогою гайкового ключа, навіть якщо панель вже зафіксована.

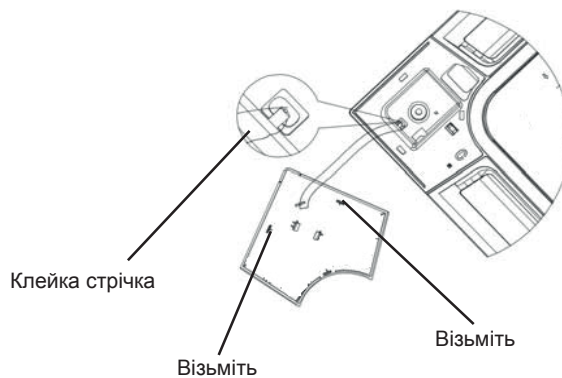


*Надмірне регулювання висоти призведе до витіку з дренажного піддону.

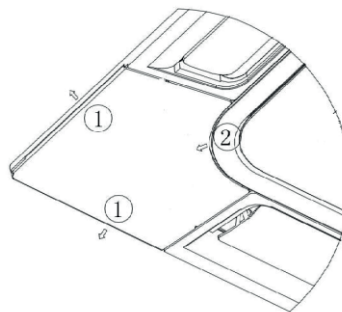
Крок 5

Після кріплення декоративної панелі прикріпіть кутові пластини (4 шт).

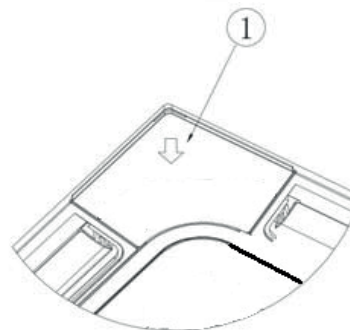
- 1) Зафіксуйте клейку стрічку на задній частині кутових пластин, як показано на рисунку нижче.



- 2) Вставте частину ① (×2) ззовні кутової пластини в панель, а ② (× 1) всередині кутової пластини.

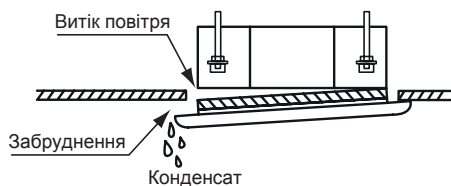


Зніміть кутову пластину після завершення процесу інсталяції: Потягніть кутову пластину в позначці ① у напрямку стрілки, щоб зняти її.

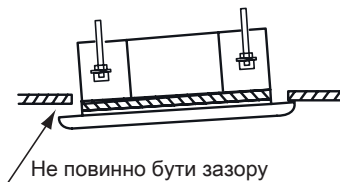


УВАГА

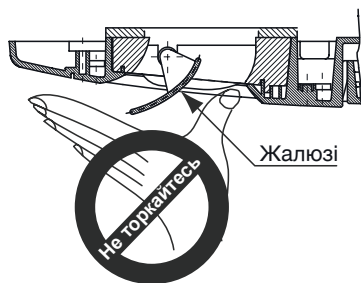
- Якщо гвинти вкручені недостатньо, це може призвести до несправності.



- Якщо після затягування гвинтів все ще залишається зазор, відрегулюйте положення блоку.



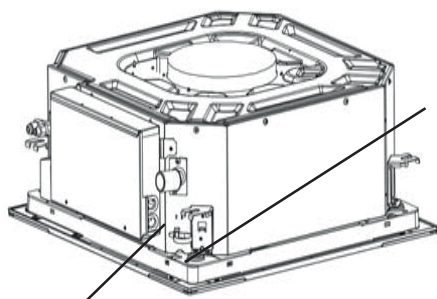
- Не повертайте жалюзі вручну. Інакше механізм жалюзі буде пошкоджений.



2.4 Електропроводка

Крок 1

В панелі є спеціальні з'єднання для підключення. Зніміть клейку стрічку, що фіксує з'єднання, виведіть його та приєднайте до корпусу, як показано на малюнку нижче.

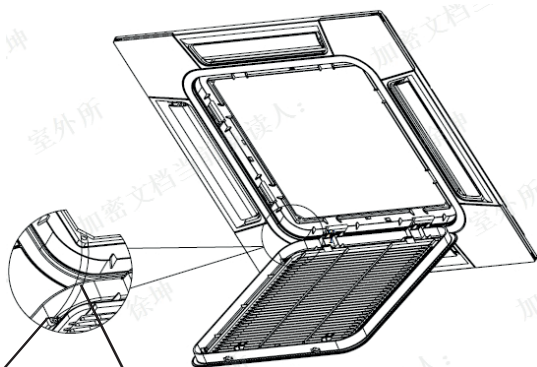


Електропроводка механізму для автоматичного коливання жалюзі (з боку панелі) (5-полюсний роз'єм, червоний)

Електропроводка механізму для автоматичного коливання жалюзі (з боку корпусу) (5-полюсний роз'єм, червоний)

Крок 2

Встановіть решітку повітрязабірника після закінчення прокладання електропроводки. Під час монтажу закріпіть гачок у отворі ①, як описано в розділі 2.2. Повітрязабірну решітку можна встановити в будь-якому з 4 напрямків, обертаючи її. Якщо одночасно встановлено кілька внутрішніх блоків, можна обирати установку решітки повітрязабірника.



Наскрізний отвір у панелі

Ремінь

⚠ УВАГА

- Перед початком електропроводки вимкніть пристрій від джерела живлення
- Подбайте про захист проводки від гризунів. Якщо шнури не захищені, їх пошкодження чи перегрівання щурами може призвести до пожежі.

3. ТЕСТОВИЙ ЗАПУСК

Після запуску зовнішнього та внутрішнього блоків, перевірте коливання жалюзі. Натисніть кнопку «Swing» на ПДК, детальна інформація подана в Інструкції з експлуатації ПДК. Заборонено повертати жалюзі власноруч.