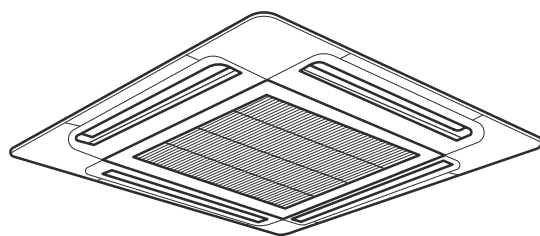


Sensei Heavy

Інструкція з монтажу декоративної панелі

Модель: PE-BA-B29
PE-CA-B29
PE-DA-B29



УВАГА:

Уважно прочитайте цей посібник перед початком роботи з декоративною панеллю. Зберігайте посібник для подальшого користування.

ВСТУП:

- Заборонено використовувати пристрій не за призначенням (в сфері продуктів харчування, рослин, тварин, мистецтва та ін.)
- Заборонено встановлювати пристрій в зазначених місцях:
 - * В середовищі, де на пристрій можуть потрапляти чи розпилюватись масла або олії (включаючи машинне масло).
 - * В середовищі сірководню (гарячі джерела).
 - * В середовищі легкозаймистих газів.
 - * Місця, де повітря має високий вміст солі, як узбережжя.
 - * Місця, з кислотним чи лужним середовищем.
- У разі встановлення в середовищі високочастотного медичного обладнання, зверніть увагу на заходи безпеки, щоб уникнути несправностей. Пристрій слід розміщувати на відстані щонайменше 3 м від цього обладнання, щоб уникнути впливу електромагнітних хвиль на роботу пристрою.
- Не встановлюйте пристрій у місці, де повітряний потік безпосередньо спрямований на тварин чи рослин. Це може зашкодити рослинам чи тваринам.

ВАЖЛИВА ПРИМІТКА

Призначення цієї панелі наведено в поданій інструкції. Неправильна експлуатація або робота, виконана не відповідно до цих інструкцій, може призвести до несправностей пристрою та може бути причиною небезпеки. Наслідки таких дій є негарантійними випадками.

- Ми не несемо відповідальності за дефекти пристрою, внаслідок неправильного поводження з пристроєм клієнтом.
- Вся інформація в цьому посібнику базується на останніх відомостях про пристрій, доступних на момент затвердження друку. Ми залишаємо за собою право вносити зміни в будь-який час без попередження та не несучи жодних зобов'язань.
- Жодна частина цього посібника не може бути відтворена без письмового дозволу.
- Сигнальні слова (ОБЕРЕЖНО та ПРИМІТКА) використовуються для визначення рівня серйозності небезпеки. Маркери для визначення рівнів небезпеки наведені нижче з відповідними сигнальними словами.

▲ УВАГА

: Небезпека або небезпечні дії, що можуть призвести до незначних травм та пошкодження пристрою чи майна.

ПРИМІТКА

: Корисна інформація щодо експлуатації чи технічного обслуговування.

Цей посібник слід розглядати як важливу частину обладнання кондиціонера, він повинен залишатися в комплекті з обладнанням кондиціонера.

ПЕРЕВІРКА ОТРИМАНОГО ТОВАРУ

- Отримавши цей пристрій, перевірте його на наявність пошкоджень під час транспортування. Позов про відшкодування збитків, слід відразу подати до транспортної компанії.
- Перевірте номер моделі та аксесуари, щоб визначити, чи вони відповідають замовленню.

1. Підготовка до монтажу

⚠ УВАГА

Розпакувавши декоративну панель, покладіть її на ізоляційний матеріал чи щось подібне, щоб захистити від подряпин та ушкоджень.

Акcesуари що надаються в комплекті

Переконайтесь, що наступні акcesуари надані в комплекті разом з декоративною панеллю.

Для підтримуючої панелі пристрою (холодопродуктивність ≤ 18000 Бто/год):

Назва	Шт	Призначення
Довгий гвинт (M5 × 25)	4	Для фіксування панелі

Для підтримуючої панелі пристрою (холодопродуктивність > 18000 Бто/год):

Назва	Шт	Призначення
Довгий гвинт (M6 × 50)	4	Для фіксування панелі

Якщо будь-якого з цих деталей немає в пакуванні, зверніться до постачальника.

2. Монтаж

2.1 Розташування підвісних кронштейнів

Переконайтесь, що підвісні кронштейни внутрішнього блоку розташовані приблизно на 195 мм (охолоджуюча здатність ≤ 18000 Бто/год)/102 мм (охолоджуюча здатність > 18000 Бто/год) вище підвісної стелі. Деталі дивіться у посібнику з експлуатації внутрішнього блоку.

2.2 Зняття повітрязабірної решітки з декоративної панелі

Крок 1

Відкрийте решітку повітрязабірника під кутом приблизно 45° від поверхні декоративної панелі, як показано на рис. 2.1.

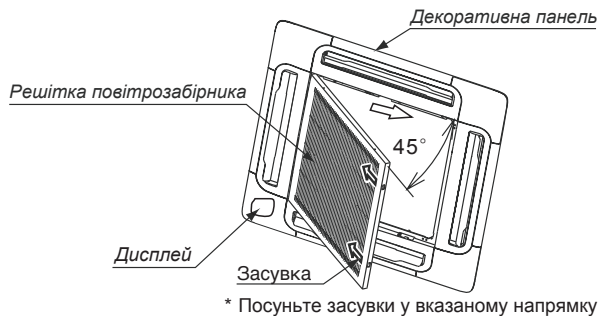


Рис.2.1 Способи зняття решітки повітрязабірника.

ПРИМІТКА

- * Не торкайтесь жалюзі під час монтажних робіт.
- * Не намагайтесь зняти решітку, коли вона знаходиться під кутом 90° від поверхні декоративної панелі.

Крок 2

Підніміть решітку, тримаючи її нахиленою, та зніміть.

2.3 Монтаж Декоративної Панелі.

2.3.1 Для підтримуючої панелі пристрою (холодопродуктивність ≤ 18000 Бто/год):

Крок 1

Встановіть панель дисплея в куті плати управління внутрішнього блоку.

Примітка:

Не допускайте щоб з'єднувальний провід панелі та внутр. блоку, не були затиснуті за межами блоку та панеллю.

Крок 2

Встановіть декоративну панель та зафіксуйте, використовуючи фіксуючі гвинти, надані в комплекті (M5 × 25).

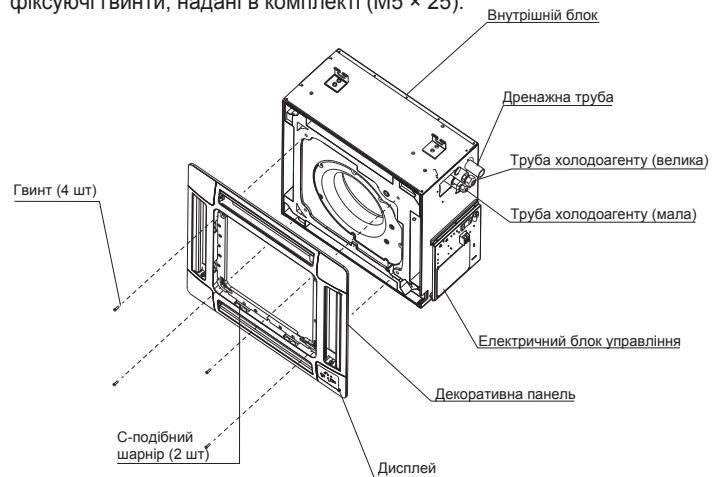


Рис. 2.2 Монтаж

Крок 3

Перевірте, чи немає зазору між внутрішнім блоком та декоративною панеллю. Будь-яка щілина може спричинити витік повітря або сприяти утворенню конденсату.

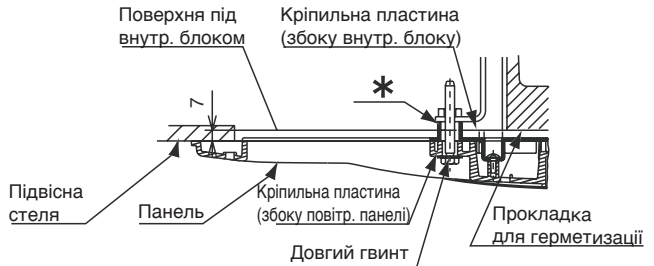


Рис. 2.3 Поперечний переріз повітряної панелі

2.3.2 Для підтримуючої панелі пристрою (холодопродуктивність >18000 Бтo/год):

Крок 1

Зніміть кутову кришку, як показано на рисунку нижче (4 частини). Потягніть фіксуючий гачок до позначки зі стрілкою відповідно до порядку «1», «2» та «3».

Тепер кутову кришку можна підняти. Після підйому перемістіть її у напрямку «4», від'єднайте L-подібний гачок та демонтуйте кришку. Перш ніж знімати кришку, переконайтесь, що вона повністю знята з гачка.

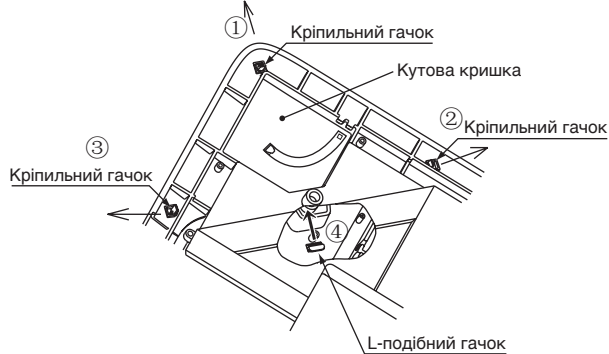


Рис.2.4 Зняття кутової кришки

Крок 2

Потягніть вниз U-подібний гачок (у 2 місцях), розташований збоку внутрішнього блоку.

Крок 3

Встановіть кутову частину для підключення холодоагенту внутрішнього блоку в положення, позначене як «Ref. Pipe», і зафіксуйте C-подібний шарнір (у 2 місцях) на П-подібних гачках (у 2 місцях).

Крок 4

Встановіть декоративну панель на фіксуючий каркас, зафіксуйте використовуючи фіксуючі гвинти, надані в комплекті (M6)

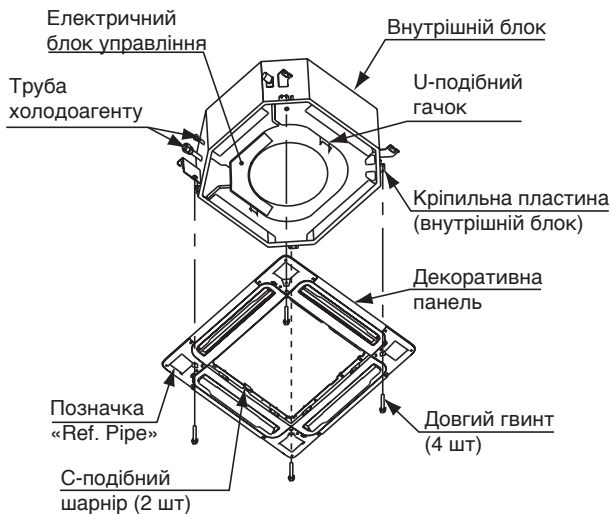


Рис.2.5 Монтаж

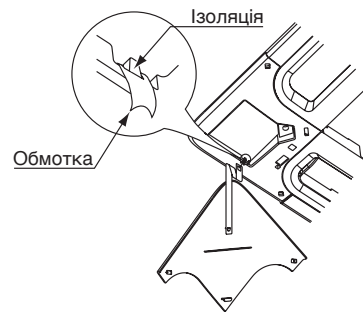
Крок 5

Перевірте, чи немає зазору між внутрішнім блоком та декоративною панеллю. Будь-яка щілина може спричинити витік повітря або сприяти утворенню конденсату.

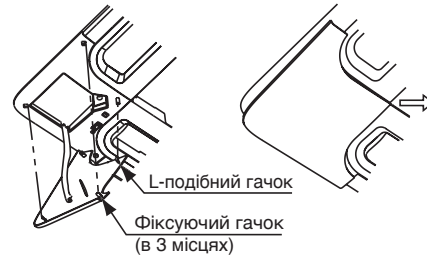
Крок 6

Після кріплення декоративної панелі прикріпіть кутові кришки. (Спочатку потрібно з'єднати дисплей з панеллю та електричним блоком.)

1. Зафіксуйте обмотку на задній частині кутових кришок, як показано нижче.



2) Зачепіть L-подібний гачок, розташований на задній стороні кришки, за квадратний отвір повітряної панелі.



ПРИМІТКА

Зняття кутових кришок

1) Положення кутової кришки «1» можна підняти, вставивши щілинну викрутку та прокрутивши.

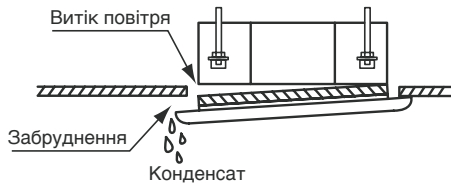
Повторіть ту ж процедуру в положеннях «2» та «3». Таким чином вам вдасться зняти всю кришку. Після від'єднання фіксуючого гачка (3 положення), від'єднайте L-подібний гачок та демонтуйте кришку. Перш ніж знімати кришку, переконайтесь, що вона повністю знята з гачка.

2) Посуньте кришку у вказаному напрямку.

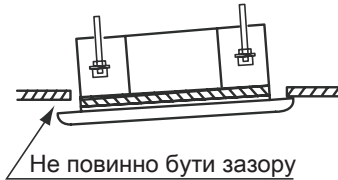


⚠ УВАГА

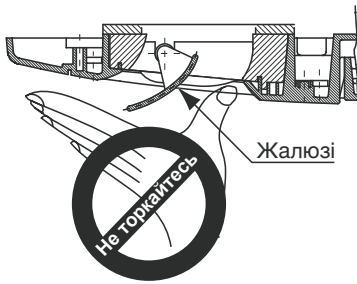
- Якщо гвинти вкручені недостатньо, це може призвести до несправності.



- Якщо після затягування гвинтів все ще залишається зазор, відрегулюйте положення блоку.



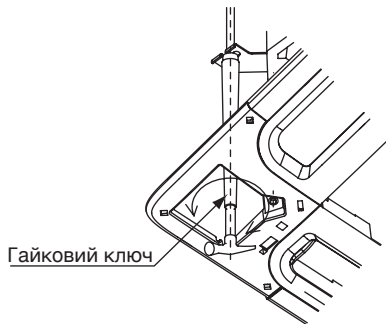
- Не повертайте жалюзі вручну. Інакше механізм жалюзі буде пошкоджений.



ПРИМІТКА

*Для підтримуючої панелі пристрою (холодопродуктивність >18000 Бтo/год):

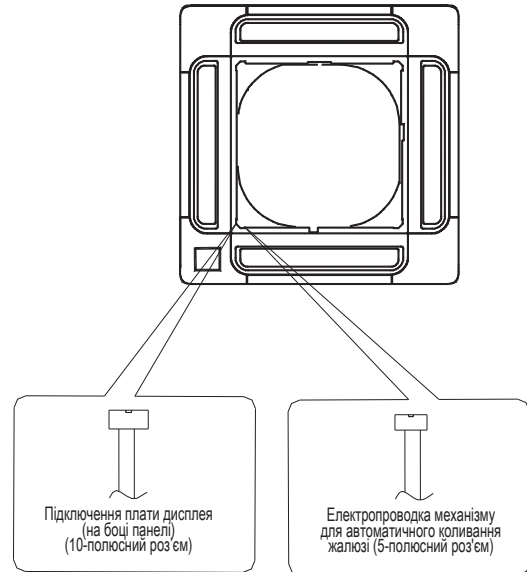
- I Висоту внутрішнього блоку можна регулювати за допомогою гайкового ключа.



* Надмірне регулювання висоти призведе до витoku з дренажного піддону.

2.4 Електромонтаж декоративної панелі

Роз'єм проводки розташований на панелі, як показано на рисунку.



Від'єднайте роз'єм проводки, а потім підключіть його до роз'єму проводки на блоці.

Інструкції для підключення до плати управління дивіться в розділі «Електропроводка внутрішнього блоку».

⚠ УВАГА

- Перед початком електропроводки вимкніть пристрій від джерела живлення. Якщо проводити підключення, не від'єднавши пристрій від джерела живлення, функція автоматичних жалюзі не працюватиме.
- Після завершення підключення проводки панелі міцно зафіксуйте проводку, механізму автоматичного коливання жалюзі, фіксуючими гачками. Потім прикріпіть решітку повітрязабірника. Інструкції для підключення до плати управління дивіться в розділі «Електропроводка внутрішнього блоку».
- Подбайте про захист проводки від гризунів. Якщо шнури не захищені, їх пошкодження чи перегризування щурами може призвести до пожежі.

3. Тестовий запуск

Після запуску зовнішнього та внутрішнього блоків, перевірте коливання жалюзі. Натисніть кнопку «Swing» на ПДК, детальна інформація подана в Інструкції з експлуатації ПДК. Заборонено повертати жалюзі власноруч.